

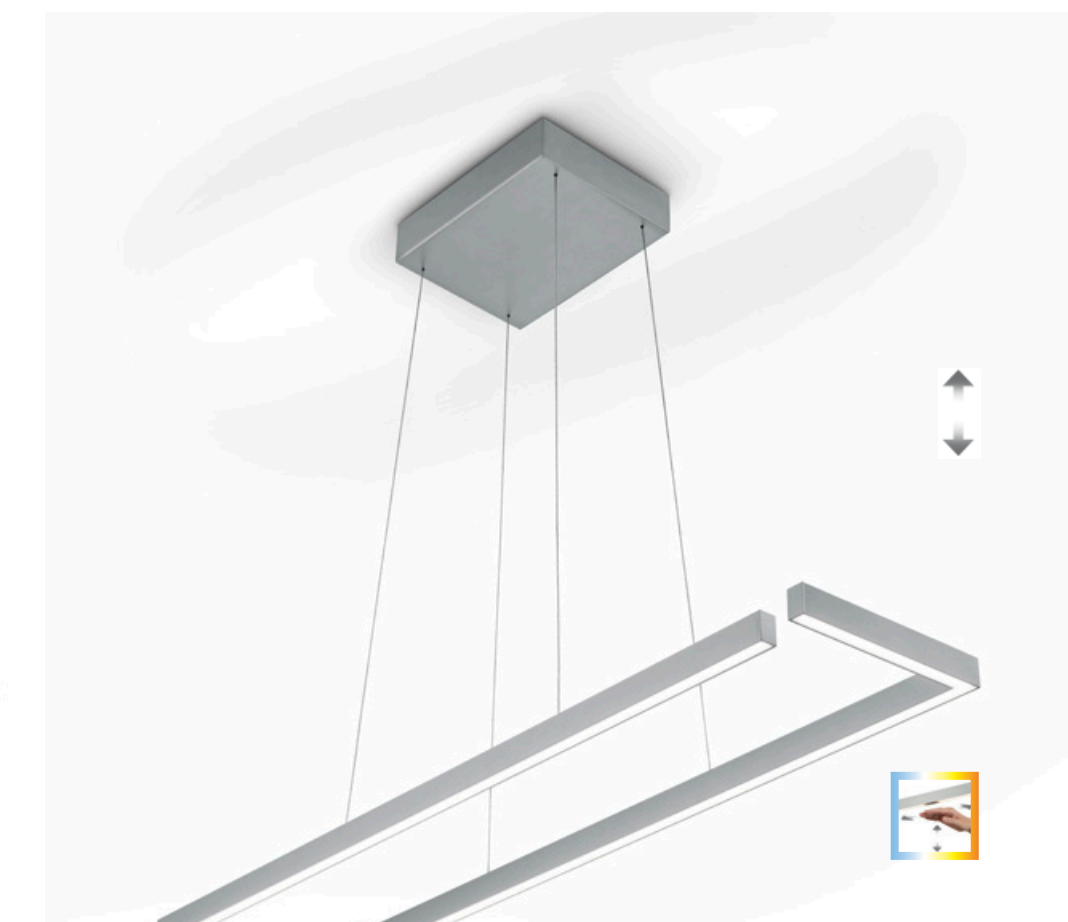


FARA-112
51.508.05 mattnickel
51.508.07 schwarz
51.508.34 Effekt bronze
52 W LED, 6.290 lm, 2.200 - 3.000 K, Ra > 90
Länge 1.120 mm

FARA-152
51.510.05 mattnickel
51.510.07 schwarz
51.510.34 Effekt bronze
72 W LED, 8.580 lm, 2.200 - 3.000 K, Ra > 90
Länge 1.520 mm

FARA-92
51.507.05 mattnickel
51.507.07 schwarz
51.507.34 Effekt bronze
43 W LED, 5.150 lm, 2.200 - 3.000 K, Ra > 90
Länge 920 mm

FARA-132
51.509.05 mattnickel
51.509.07 schwarz
51.509.34 Effekt bronze
62 W LED, 7.440 lm, 2.200 - 3.000 K, Ra > 90
Länge 1.320 mm



MARISA-100
51.504.05 mattnickel
51.504.07 schwarz
51.504.34 Effekt bronze
111 W LED, 13.300 lm, 2.200 - 3.000 K, Ra > 90
Länge 1.000 mm

MARISA-60
51.503.05 mattnickel
51.503.07 schwarz
51.503.34 Effekt bronze
73 W LED, 8.800 lm, 2.200 - 3.000 K, Ra > 90
Länge 600 mm

Infos für alle MARISA und FARA Produkte

- direkte / indirekte Beleuchtung
- 2 x Gestensteuerung zum Ein- Ausschalten und stufenlosen Dimmen
- inkl. Knapstein dynamic white Steuerung zur Einstellung der Lichtfarbe zwischen 2.200 und 3.000 Kelvin
- Memory Funktion
- stufenlose Lift Höhenverstellung in einem Bereich von ca. 1.000 mm
- Deckenbaldachin mit Magnethalterung



LISA-60
51.501.05 mattnickel
51.501.07 schwarz
51.501.34 Effekt bronze
72 W LED, 7.850 lm, 2.200 - 3.000 K, Ra > 90
ø Ring 600 mm

Infos für alle LISA Produkte

- direkte / indirekte Beleuchtung
- 2 x Gestensteuerung zum Ein- Ausschalten und stufenlosen Dimmen
- inkl. Knapstein dynamic white Steuerung zur Einstellung der Lichtfarbe zwischen 2.200 und 3.000 Kelvin
- Memory Funktion
- stufenlose Lift Höhenverstellung in einem Bereich von ca. 1.000 mm
- Deckenbaldachin mit Magnethalterung



HELLI-1
51.505.05 mattnickel
51.505.07 schwarz
51.505.34 Effekt bronze
2 x 8 W LED, 2.140 lm, 2.700 K, Ra > 90

Infos für alle HELLI Produkte

- direkte / indirekte Beleuchtung
- 2 x Gestensteuerung zum Ein- Ausschalten und stufenlosen Dimmen pro Leuchtenkörper
- Synchronisationsfunktion zum Gleichstellen der Lichtstärke pro Leuchtenkörper
- Glas unten drehbar (Linse | Scheibe)
- Memory Funktion
- Knapstein EXTENDED Lift Höhenverstellung von ca. 750 - 2.300 mm
- ø Leuchtenkörper 80 mm, Höhe Leuchtenkörper 210 mm



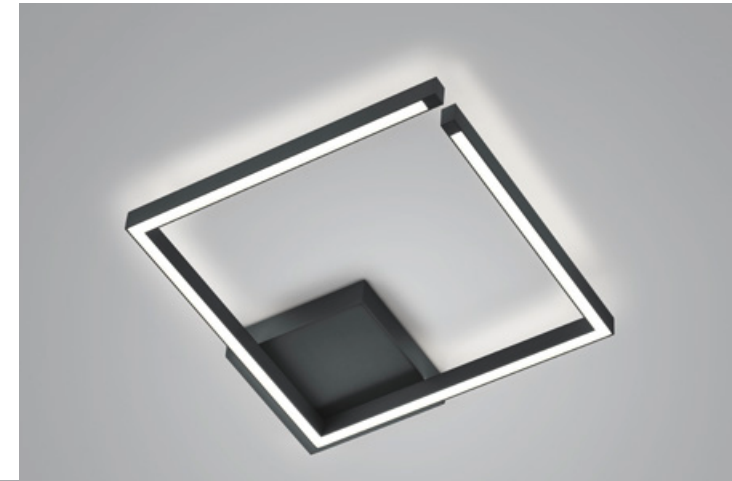
HELLI-2
51.506.05 mattnickel
51.506.07 schwarz
51.506.34 Effekt bronze
4 x 8 W LED, ges. 4.280 lm, 2.700 K, Ra > 90

Infos für alle HELLI Produkte

- direkte / indirekte Beleuchtung
- 2 x Gestensteuerung zum Ein- Ausschalten und stufenlosen Dimmen pro Leuchtenkörper
- Synchronisationsfunktion zum Gleichstellen der Lichtstärke pro Leuchtenkörper
- Glas unten drehbar (Linse | Scheibe)
- Memory Funktion
- Knapstein EXTENDED Lift Höhenverstellung von ca. 750 - 2.300 mm
- ø Leuchtenkörper 80 mm, Höhe Leuchtenkörper 210 mm



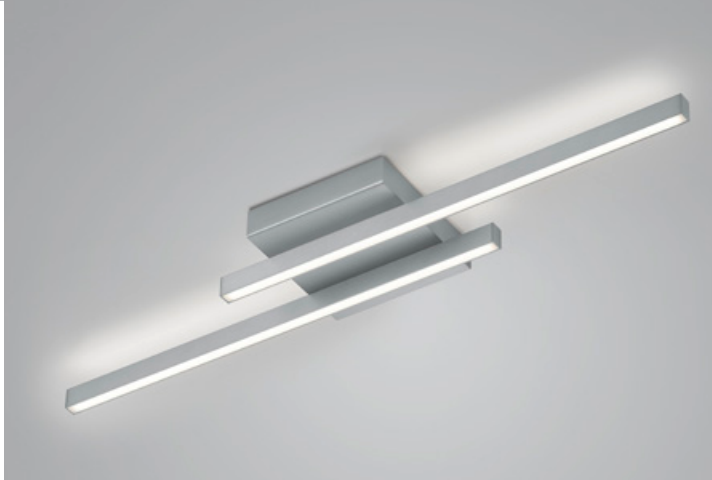
NURI-2
 91.362.05 mattnickel
 91.362.07 schwarz
 38 W LED, 3.900 lm, 2.700 K, Ra > 90
 Direkte / indirekte Beleuchtung
 Länge 900 mm



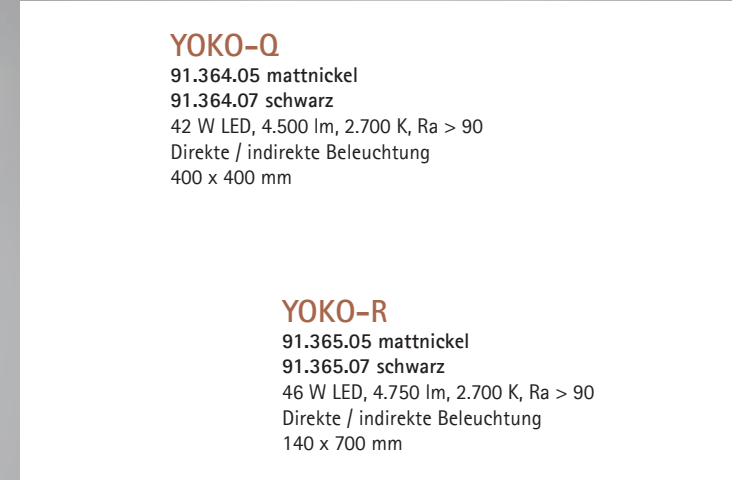
FRIDA-1
 91.358.05 mattnickel
 91.358.07 schwarz
 36 W LED, 3.600 lm, 2.700 K, Ra > 90
 Direkte / indirekte Beleuchtung
 Länge 800 mm



FELI
 91.363.05 mattnickel
 91.363.07 schwarz
 51 W LED, 5.200 lm, 2.700 K, Ra > 90
 Direkte / indirekte Beleuchtung
 Länge 900 mm



NURI-1
 91.366.05 mattnickel
 91.366.07 schwarz
 44 W LED, 4.600 lm, 2.700 K, Ra > 90
 Direkte / indirekte Beleuchtung
 Länge 1.300 mm



YOKO-Q
 91.364.05 mattnickel
 91.364.07 schwarz
 42 W LED, 4.500 lm, 2.700 K, Ra > 90
 Direkte / indirekte Beleuchtung
 400 x 400 mm



YOKO-R
 91.365.05 mattnickel
 91.365.07 schwarz
 46 W LED, 4.750 lm, 2.700 K, Ra > 90
 Direkte / indirekte Beleuchtung
 140 x 700 mm



LISA-D
 91.367.05 mattnickel
 91.367.07 schwarz
 91.367.34 Effekt bronze
 72 W LED, 7.850 lm, 2.200 - 3.000 K, Ra > 90
 Durchmesser Ring 600 mm

Infos zur Steuerung der LISA-D Deckenleuchte

- Lieferung inkl. Knapstein remote control - Funkfernbedienung
- Direkte / indirekte Beleuchtung
- Ober- und Unterlicht getrennt voneinander schalt- und dimmbar
- Lichtfarbe von Ober- und Unterlicht getrennt voneinander einstellbar
- Synchronisationsfunktion zum Gleichstellen der Lichteinstellung
- Memory Funktion

Infos zur Fernbedienung der LISA-D Deckenleuchte

- Wandhalterung inkl. Klebepad für magnetische Befestigung der Fernbedienung an der Wand
- Micro USB zum Aufladen der Fernbedienung



CARLA-2
 41.989.05 mattnickel
 41.989.07 schwarz
 41.989.34 Effekt bronze
 2 x 10 W LED, je 1.312 lm, 2.700 K, Ra > 90



CARLA
 41.986.05 mattnickel
 41.986.07 schwarz
 41.986.34 Effekt bronze
 10 W LED, 1.312 lm, 2.700 K, Ra > 90



CARO
 41.988.05 mattnickel
 41.988.07 schwarz
 41.988.34 Effekt bronze
 13 W LED, 1.700 lm, 2.700 K, Ra > 90

Infos für alle FELI, NURI, YOKO und FRIDA Produkte

- zentral dimmbar über Universal LED Dimmer
- Neues flaches Leuchtenprofil 18 x 28 mm
- keine sichtbaren Schrauben, da Magnethalterung



28

18