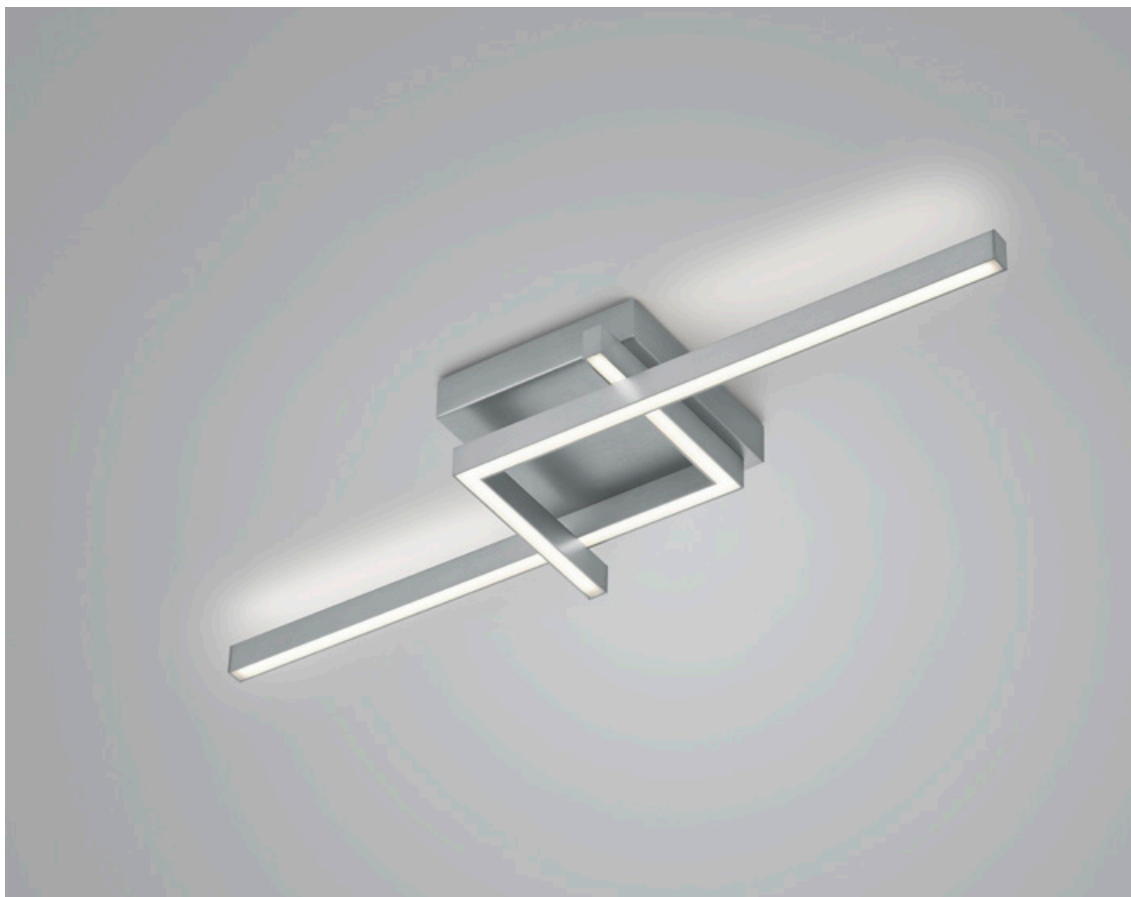




## FRIDA

Wenn Individualität auf ganzheitliches Design in minimalistischer Bauform trifft, entsteht ein allumfassendes Designkonzept, welches Atmosphäre und Wohlbefinden schafft. Klare Formen, die im Wohnraum zu schweben scheinen und mit ihrer Lichtqualität Wohnqualität erschaffen. Die neuen Deckenleuchtenserien FELI, NURI, YOKO und FRIDA erfüllen genau diesen Grundsatz. Hochwertige LED Komponenten sorgen für direkte und indirekte Beleuchtung, so dass auch über die Zimmerdecke eine gleichmäßige Lichtwirkung entsteht. Mit neuester LED Technik ausgestattet erreichen sie einen Farbwiedergabeindex von weit über 90 Ra. Lichtqualität, die spürbar ist und somit auch ein Stück weit Lebensqualität erschafft.



## FRIDA-80

91.358.05 – matts nickel | nickel dull

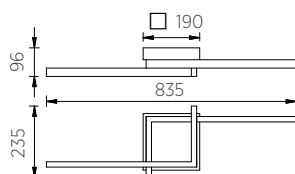
91.358.07 – schwarz | black

## Leuchtmittel | Illuminant

36 W LED, 3.600 lm, 2.700 K, Ra > 90, EEL-E

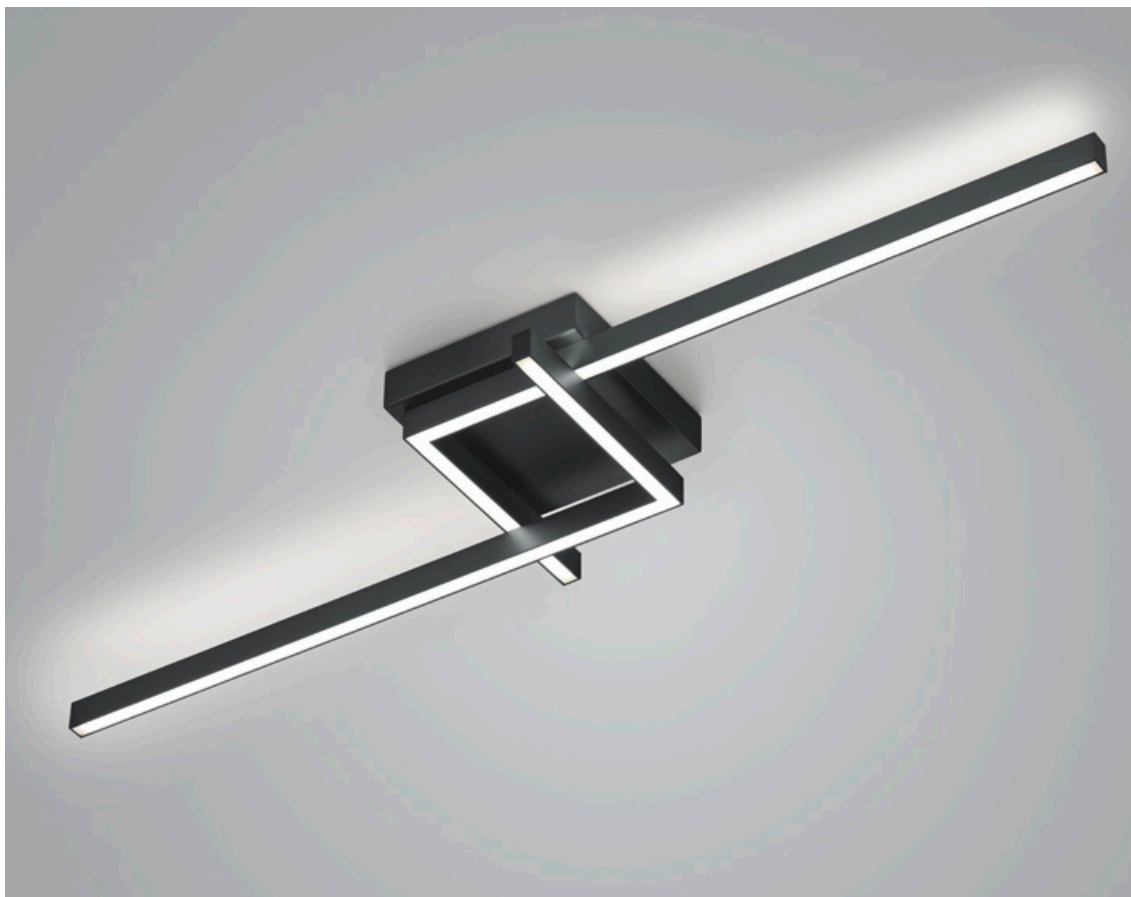
## Info | info

- direkte / indirekte Beleuchtung  
direct / indirect lighting
- zentral dimmbar über Universal Triac Dimmer 2 - 100 W  
centrally dimmable via universal triac dimmer 2 - 100 W



Profilmass  
profile dimension





## FRIDA-110

91.359.05 – matts nickel | nickel dull

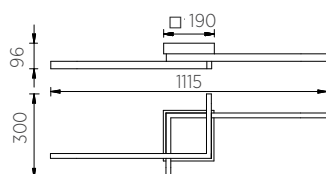
91.359.07 – schwarz | black

## Leuchtmittel | Illuminant

48 W LED, 4.820 lm, 2.700 K, Ra > 90, EEL-E

## Info | info

- direkte / indirekte Beleuchtung  
direct / indirect lighting
- zentral dimmbar über Universal Triac Dimmer 2 - 100 W  
centrally dimmable via universal triac dimmer 2 - 100 W



Profilmaß  
profile dimension

